

## AIR TANKS / TANQUES DE AIRE

**NEW PRODUCTS**

LANZAMIENTO

Schulz is a world-class company, a reference in the market for compressed air solutions. Schulz air tanks offer an efficient and safe solution for storing and distributing compressed air in different industrial and commercial applications.

*Schulz es una empresa de clase mundial, referencia en el mercado en soluciones en aire comprimido. Los tanques de aire Schulz ofrecen una solución eficiente y segura para almacenar y distribuir aire comprimido en diversas aplicaciones industriales y comerciales.*



### CONTROL OVER THE ENTIRE PRODUCTION PROCESS

Made with high-quality materials and cutting-edge technology

*Dominio de todo el proceso productivo: fabricados con materiales de alta calidad y tecnología de vanguardia*



### REINFORCED INDIVIDUAL PACKAGING

Guarantees the integrity of the tank from factory shipping to delivery.

*Embalaje individual reforzado: garantiza la integridad del tanque desde la salida de la fábrica hasta la entrega.*

**ASME**

### ASME/NB CERTIFICATION (NATIONAL BOARD)

Built in accordance with ASME Section VIII Div-1. Registered with the National Board of Pressure Vessel Inspectors

*Certificación ASME/NB (National Board): fabricados de acuerdo con la norma ASME Sección VIII Div-1. Con registro en e National Board of Pressure Vessel Inspectors*



### SHORTER MANUFACTURING LEAD TIME

Better service and faster delivery.

*Menor lead time de fabricación: mejor servicio de atención y agilidad en la entrega.*



### VERTICAL AND HORIZONTAL TANKS WITH PRESSURE UP TO 175 PSI

Compatibility with different compressor sizes and models.

*Tanques verticales y horizontales con presión de hasta 175 psi: compatibilidad con variados tamaños y modelos de compresores.*





## SERIAL PRODUCTION WITH 100% TRACEABILITY

Greater quality control and product safety.  
*Producción en serie con 100% de rastreabilidad: mayor control de calidad y seguridad del producto.*



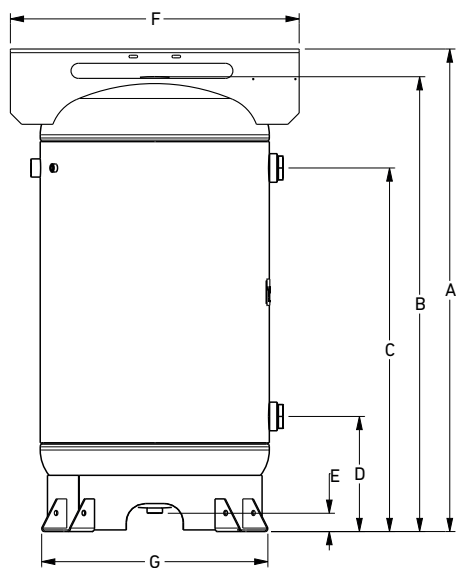
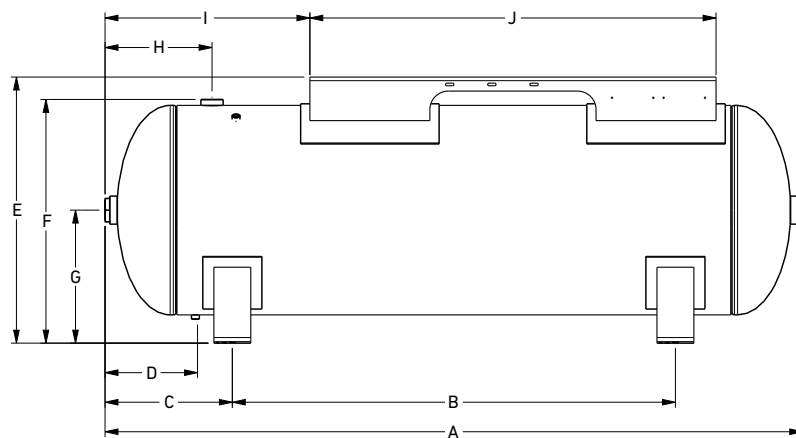
## ELECTROSTATIC POWDER COATING

Greater durability and resistance for the paint.  
*Pintura electrostática a polvo: Mayor durabilidad y resistencia de la pintura.*



## ROBOTIC WELDING

Accuracy and efficiency in the manufacturing process  
*Soldadura robotizada: precisión y eficiencia en el proceso de fabricación*



971.0536-0



971.0537-0



971.0538-0



971.0539-0



971.0540-0

MODEL MODELO	CODE CODIGO	DESIGN PRESSURE PRESIÓN DE DISEÑO	ASME TANK ASME TANQUE		WEIGHT PESO	TANK SIZE (INCHES) TAMAÑO DEL TANQUE (PULGADAS)									
		PSI	GALLONS GALONES	POSITIONING POSICIONAMIENTO	POUNDS LIBRAS	A	B	C	D	E	F	G	H	I	J
60 GAL TANK	971.0536-0	140	60	vertical	133	56	54	43	17	2	18.3/8	21	x	x	x
80 GAL TANK	971.0537-0	175	80	vertical	254	51	48	38	12	1	30.3/8	23	x	x	x
120 GAL TANK	971.0538-0	175	120	horizontal	364	75	48	14	10	29	25.13/16	14	12	21	43.3/8
60 GAL TANK WHITE	971.0539-0	175	60	vertical	188	57	54	44	18	3	27.5/8	22	x	x	x
120 GAL TANK LOWBOY	971.0540-0	175	120	vertical	397	55	52	39	17	4	38.5/8	24	x	x	x

Safety valve is not included in the product / La válvula de seguridad no está incluida con el producto.